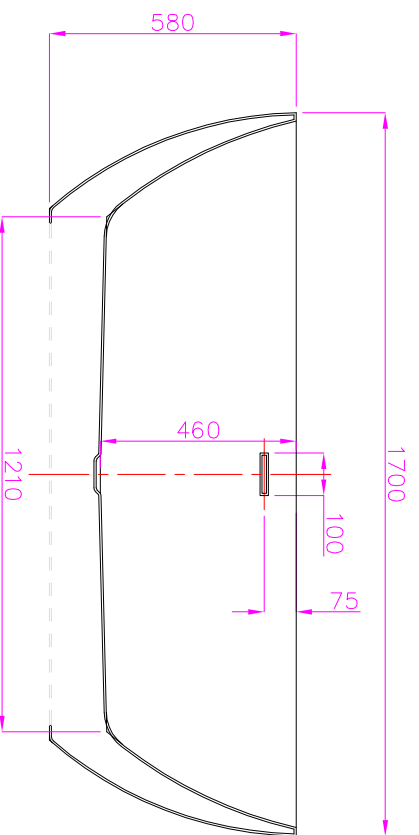


SEZIONE G-G



SEZIONE F-F

1	EMMISSIONE DISEGNI	11/01/2016
0	DESCRIZIONE	DATA
RELA	PROGETTISTA	TAVOLA
Colacril CIVITA CASTELLANA (VT) Via Fiorinida, km 58,600		
TITOLO:	VASCA DA BAGNO	NOTE:
CODICE:	VF01708258	—
OGGETTO:	mod. CAPRI 170X82	
ORD.	FILE	SCALA
—	—	—
		Misure
		mm